

# 平成29年度 事業報告書

(平成29年4月1日～平成30年3月31日)

学校法人 東京薬科大学

# 目 次

## I 法人の概要

1	建学の精神・教育理念	1
2	学校法人の沿革	3
3	設置する学校・学部・学科等の名称及び入学定員・学生数等の状況	5
4	組織	6
5	役員・職員の概要	7
6	入学試験結果	9
7	学位授与状況	10
8	進路・就職状況	11
9	学費	12

## II 事業の概要

【重点事業】	13
--------	----

### 【主な事業】

1	教育改革の推進	13
2	教育研究活動の推進	15
3	社会貢献・地域貢献	18
4	入試関連・広報活動	20
5	学生支援、就職・キャリア支援	21
6	学術交流	23
7	内部質保証の充実	23
8	教育・研究組織基盤の強化	24
9	管理・運営	25

## III 財務の概要

1	決算の概要	27
2	経年比較	27
3	本法人の主な財務比率	31

# I 法人の概要

## 1 建学の精神・教育理念

1880年(明治13年)、学祖 藤田正方先生によって創立された本学は、**建学の精神「花咲け、薬学・生命科学」**を基盤とし、大学の理念や基本方針を踏まえ、教育研究上の目的を「本学は教育基本法及び学校教育法の主旨に従い、ヒューマニズムの精神に基づいて、視野の広い、心豊かな人材を育成し、薬学並びに生命科学の領域における教育と研究を通じて、人類の福祉と世界の平和に貢献することを目的とする」と定めています。

さらに、大学教育における三つの方針「卒業認定・学位授与の方針(ディプロマポリシー)、教育課程編成・実施の方針(カリキュラムポリシー)及び入学者受入の方針(アドミッションポリシー)」を制定し、教育力の向上と活性化に向けて全学的に取り組んでいくとともに、研究面においては、薬学、生命科学領域の最先端の研究活動を展開することで、革新的・創造的な研究成果を生み出し、これを広く社会に還元することを目指す等、本学の教育研究機関としての社会的な役割を果たすべく尽力しています。

薬学や生命科学は、ヒトの身体に関するだけでなく人間心理や生き方にまで広がる深い学問領域であり、さらに医療分野の社会貢献に期待が大きい領域でもあります。そして「人こそが、東京薬科大学の宝」であり、学生を大事にした教育を、教育職員と事務職員が協働して推進することで、主体的に物事を捉え、いかなる状況においても対応できる課題探求・問題解決能力を有し、高い使命感や倫理観を併せ持った人材を育成、輩出していけるよう、不断の努力を重ねています。

### 【大学の理念】

「ヒューマニズムの精神に基づいて、視野の広い、心豊かな人材を育成し、薬学並びに生命科学の領域にて、人類の福祉と世界の平和に貢献する。」

### 【基本方針】

- 一、学生中心のより良い教育環境を提供し、学生の学ぶ権利を尊重する。
- 一、倫理の高揚を踏まえつつ、学問に裏づけられた質の高い教育を目指し、薬学並びに生命科学の分野で意欲的かつ高い能力のある人材を育成する。
- 一、地域及び職域の教育機関として医療機関及び研究機関との連携を密にして、地域及び職域に貢献できる学校経営に努める。
- 一、教職員一人ひとりが常に研鑽し、自らの成長と学生の学ぶ姿に喜びを感じる大学を創る。

## 【三つの方針】

### 東京薬科大学の三つの方針

#### (1) 卒業認定・学位（学士）授与の方針（ディプロマ・ポリシー）

東京薬科大学では、人類と生命を慈しむ心と学問に裏付けられた質の高い教育を目指し、視野の広い、心豊かな、薬学並びに生命科学の分野で意欲的かつ高い能力のある人材を育成します。

東京薬科大学は、各学部各学科で定めた所定の単位を修得し、所定の能力を備えた学生の卒業を認定し、学位（学士）を授与します。

#### (2) 教育課程編成・実施の方針（カリキュラム・ポリシー）

視野の広い、心豊かな、薬学並びに生命科学の分野で意欲的かつ高い能力のある人材を育成するためには、自然科学はもちろんのこと、人文科学、社会科学、情報科学などすべての学問を総合した学際的な取り組みが必要です。それらを体系的に修得することで、豊かな人間性と高い使命感や倫理観、薬学や生命科学における基礎知識と技能、態度を習得し、さらに将来にわたって自己教育できる人材を育成します。

#### (3) 入学者受入方針（アドミッション・ポリシー）

東京薬科大学では、薬学や生命科学の分野における十分な知識と技能、態度を持ち、人類の福祉と健康に貢献できる豊かな人間性と広い視野を持つ人材を育成するために、以下の能力を持つ学生を求めます。

東京薬科大学が求める学生像

- 1) 入学後の修学に必要な基礎学力をっており、高い勉学意欲がある。
- 2) 高い倫理観を持っている。
- 3) 相互理解のための表現力・コミュニケーション能力に優れている。
- 4) 自分の考え、意見や行動に責任をもてる。
- 5) 人類社会に貢献したいという強い意志を持っている。
- 6) 健康で豊かな人間性を養うために、自己教育に取り組む意欲を持っている。
- 7) 社会・地域活動、環境保全活動さらには文化・芸術・スポーツ活動に積極的に参加する意欲を持っている。

### 東京薬科大学大学院の三つの方針

#### (1) 修了認定・学位（修士・博士）授与の方針（ディプロマ・ポリシー）

東京薬科大学大学院では、人類と生命を慈しみ、科学技術の発展および人類の福祉と健康に貢献するための高度な研究能力と学識を持ち、国際社会で活躍できる意欲的かつ高い能力のある人材の養成を目的とします。

東京薬科大学大学院は、各研究科で定めた所定の単位を修得し、所定の能力を備え、学位審査に合格した大学院学生には修了を認定し、学位を授与します。

(2) 教育課程編成・実施の方針（カリキュラム・ポリシー）

東京薬科大学大学院では、最先端の研究活動を通じて、薬学・生命科学領域における広範囲な基礎的・先進的知識と技能を修得し、自ら問題点の抽出と問題解決を進めていくことが実践できる人材を育成するよう各研究科での大学院教育を行います。

(3) 入学者受入方針（アドミッション・ポリシー）

東京薬科大学大学院では最先端の研究活動を通じて、薬学・生命科学領域における広範囲な基礎的・先進的知識と技能を修得し、自ら問題点の抽出と問題解決を進めていくことが実践できる人材を育成するために、学士あるいは同等の学位を持ち、かつ以下の能力を持つ大学院学生を求めています。

東京薬科大学が求める大学院学生像

- 1) 研究者・技術者として社会に貢献したいという強い意志を持っている。
- 2) 豊かな人間性を養うために積極的な自己研鑽に励むことができる。
- 3) 相互理解のための表現力・コミュニケーション能力に優れている。
- 4) 基礎学力があり、高い勉学意欲を持っている。
- 5) 国際的な視点と倫理性と高い教養を持っている。
- 6) 自ら果敢に新たな分野の開拓等に挑戦することができる。

※各学部・学科、各大学院研究科・専攻・課程における三つの方針は本事業報告書では省略。本方針は以下の本学ホームページ（URL）に掲載。  
<https://www.toyaku.ac.jp/about/summary>

## 2 学校法人の沿革

- |              |  |
|--------------|--|
| 1880年(明治13年) | 旧丸岡藩医、文部省属・藤田正方が薬学教育を企画、本所区亀沢町に東京薬舗学校を創立     |
| 1883年(明治16年) | 東京薬学校と改称、神田区岩本町に移転                           |
| 1886年(明治19年) | 大河寛之助ら薬学講習所を神田区美土代町に開設                       |
| 1888年(明治21年) | 上記2施設を合併、私立薬学校を創設、下山順一郎が校長に就任（11月6日：本学創立記念日） |
| 1889年(明治22年) | 下谷区西町(現台東区)に校舎を移転                            |
| 1897年(明治30年) | 下谷区上野桜木町(現台東区)に校舎を新築移転                       |
| 1900年(明治33年) | 私立東京薬学校と改称                                   |
| 1917年(大正6年)  | 専門学校令に基づく東京薬学専門学校を設立                         |
| 1928年(昭和3年)  | 校舎を豊多摩郡淀橋町柏木に新築移転                            |
| 1929年(昭和4年)  | 桜木町旧校舎に上野女子薬学校を設立                            |
| 1931年(昭和6年)  | 上野女子薬学校を東京薬学専門学校女子部と改称                       |

1949年(昭和24年)	東京薬学専門学校と同女子部を併せ、東京薬科大学として発足
1951年(昭和26年)	私立学校法による学校法人東京薬科大学設立
1963年(昭和38年)	大学院薬学研究科薬学専攻博士前期課程(修士課程)設置
1964年(昭和39年)	薬学部製薬学科設置
1965年(昭和40年)	薬学部衛生薬学科設置 大学院薬学研究科薬学専攻博士後期課程(博士課程)設置
1976年(昭和51年)	専攻科(医療薬学専攻)設置 八王子キャンパスへ男子部、女子部とも全学移転
1980年(昭和55年)	創立100周年記念式典
1981年(昭和56年)	大学院薬学研究科医療薬学専攻(修士課程)設置
1982年(昭和57年)	専攻科(医療薬学専攻)廃止
1994年(平成6年)	生命科学部(分子生命科学科、環境生命科学科)設置
1998年(平成10年)	大学院生命科学科生命科学専攻博士前期課程(修士課程)設置
2000年(平成12年)	大学院生命科学科生命科学専攻博士後期課程(博士課程)設置
2004年(平成16年)	薬学部 医療薬学科、創薬学科、生命薬学科に改組
2006年(平成18年)	薬学部(6年制) 医療薬学科、医療薬物薬学科、医療衛生薬学科設置
2007年(平成19年)	生命科学部環境生命科学科を環境ゲノム学科に名称変更
2008年(平成20年)	生命科学部 2学科4コース制を導入
2010年(平成22年)	大学院薬学研究科薬科学専攻(修士課程)設置 創立130周年記念式典
2012年(平成24年)	大学院薬学研究科薬学専攻博士課程(4年制)設置 大学院生命科学科博士前期課程入学定員65名に変更 一般財団法人東京薬科大学附属社会医療研究所設立
2013年(平成25年)	生命科学部 生命医科学科設置、3学科制に移行
2014年(平成26年)	東京薬科大学附属社会医療研究センター・附属薬局開設
2015年(平成27年)	一般財団法人東京薬科大学附属ヘルスケア研究所設立
2016年(平成28年)	東京薬科大学史料館開設

### 3 設置する学校・学部・学科等の名称及び入学定員・学生数等の状況

#### (1) 設置学校 東京薬科大学

#### (2) 設置学部・学科等 (平成 29 年 5 月 1 日現在)

学部	学科	入学定員	収容定員	在籍学生数(計)
薬学部	医療薬学科 (6年制)	140	840	2,700
	医療薬物薬学科 (6年制)	140	840	
	医療衛生薬学科 (6年制)	140	840	
	小計	420	2,520	2,700
生命科学部	分子生命科学科	60	242	967
	応用生命科学科	60	242	
	生命医科学科	100	402	
	小計	220	886	967
学部合計		640	3,406	3,667

大学院研究科	専攻	入学定員	収容定員	在籍学生数(計)
薬学研究科	薬科学専攻修士課程	5	10	10
	薬学専攻博士課程	10	40	48
	小計	15	50	58
生命科学研究科	生命科学専攻博士前期課程	65	130	132
	博士後期課程	10	30	24
	小計	75	160	156
大学院合計		90	210	214

総計 (学部+大学院)	730	3,616	3,881
-------------	-----	-------	-------

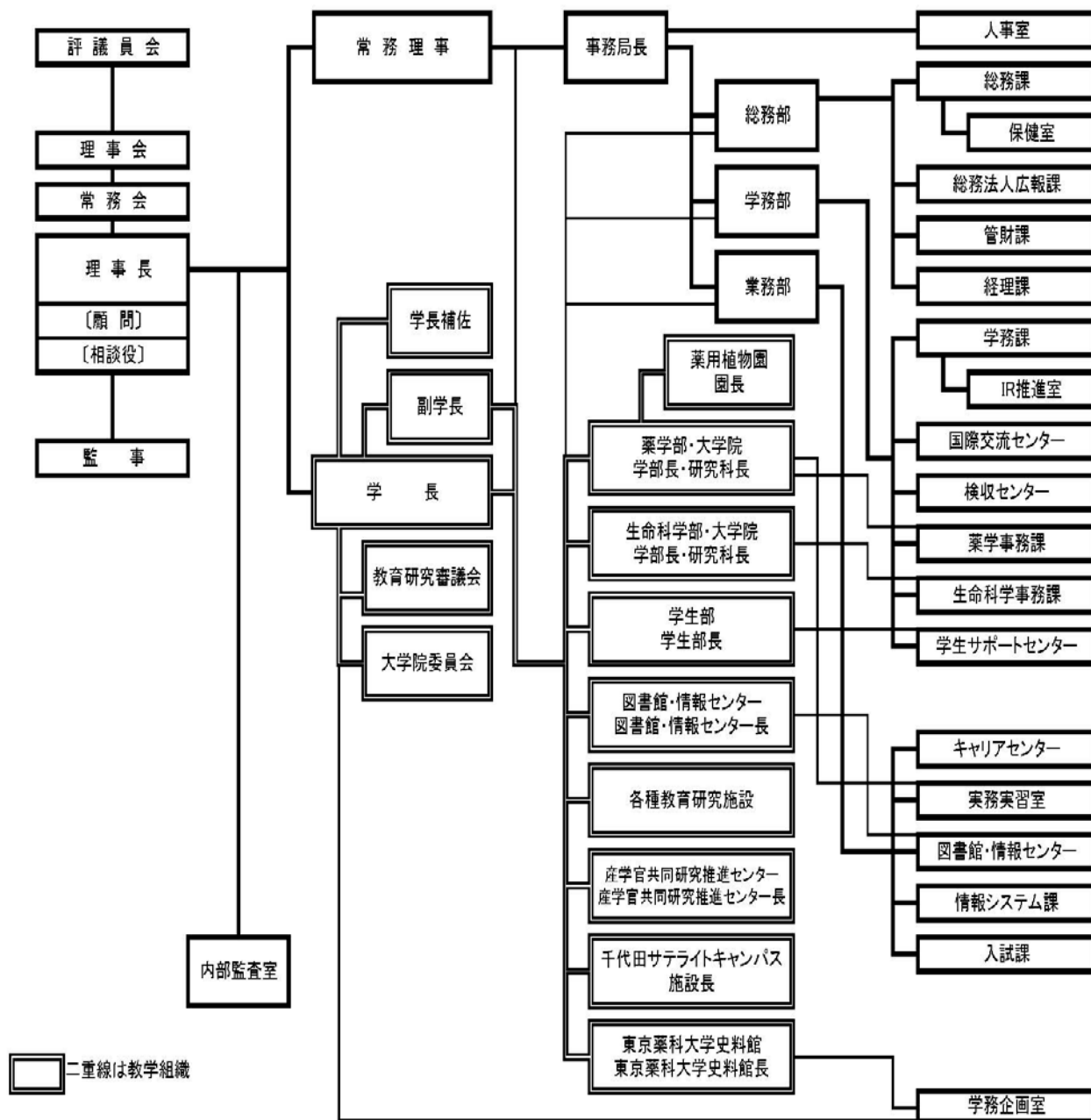
※生命科学部は3年次に編入学定員を設定(各学科1名)

#### (3) 入学者数 (平成 29 年度)

学部	入学定員				入学者数			
	男子	女子	編入学	計	男子	女子	編入学	計
薬学部	210	210	—	420	201	224	—	425
生命科学部	220		3	223	233		0	233
合計	—			643	—			658

大学院	専攻		入学定員	入学者数
薬学研究科	薬科学専攻	修士課程	5	4
	薬学専攻	博士課程	10	10
	計		15	14
生命科学研究科	生命科学専攻	博士前期課程	65	69
		博士後期課程	10	6
	計		75	75
合計			90	89

4 組織（学校法人東京薬科大学 組織図）（平成 30 年 3 月 31 日現在）





## 5 役員・職員の概要

### (1) 役員（平成 30 年 3 月 31 日現在）

役 職	氏 名	寄附行為上の選任区分 (寄附行為第 6 条第 1 項)
理事長	楠 文代	第 3 号理事（評議員）
常務理事	安田 一郎	第 3 号理事（評議員）
常務理事	松本 有右	第 4 号理事（学識経験者）
理事	笹津 備規	第 1 号理事（学長）
理事	大野 尚仁	第 2 号理事（学部長）
理事	井上 英史	第 2 号理事（学部長）
理事	小野田 順子	第 3 号理事（評議員）
理事	西川 隆	第 3 号理事（評議員）
理事	肥田 義光	第 3 号理事（評議員）
理事	平塚 明	第 3 号理事（評議員）
理事	山田 純一	第 3 号理事（評議員）
理事	多賀谷光男	第 4 号理事（学識経験者）
理事	原 博	第 4 号理事（学識経験者）

役 職	氏 名	寄附行為上の選任
監事	石射 正英	寄附行為第 7 条
監事	鈴木 芳美	
監事	矢島 毅彦	

### (2) 評議員（平成 30 年 3 月 31 日現在）

役 職	氏 名	寄附行為上の選任区分 (寄附行為第 25 条第 1 項)
評議員	笹津 備規	第 1 号（学長）
評議員	大野 尚仁	第 2 号（学部長）
評議員	井上 英史	第 2 号（学部長）
評議員	安田 一郎（兼務）	第 3 号（事務局長）
評議員	井上 勝央	第 4 号（法人の職員）
評議員	畝崎 榮	
評議員	染野 栄作	
評議員	多賀谷光男	
評議員	高山 知久	
評議員	袴田 秀樹	
評議員	平塚 明	

役 職	氏 名	寄附行為上の選任区分 (寄附行為第 25 条第 1 項)
評議員	平野 俊彦	第 4 号 (法人の職員)
評議員	増井 孝	
評議員	三巻 祥浩	
評議員	山岸 明彦	
評議員	明石 貴雄	第 5 号 (卒業生)
評議員	荒牧 りつ	
評議員	今西 信幸	
評議員	大倉多美子	
評議員	荻野 構一	
評議員	小野田順子	
評議員	楠 文代	
評議員	小畑美和子	
評議員	篠原久仁子	
評議員	津田雄一郎	
評議員	西川 隆	
評議員	肥田 義光	
評議員	宮原富士子	
評議員	安田 一郎	
評議員	山田 純一	
評議員	佐藤 光史	第 6 号 (学識経験者)
評議員	鈴木 衛	
評議員	宮松 洋信	

(3) 専任職員 (平成 29 年 5 月 1 日現在)

教育職員：薬学部

教授(36) 准教授(29) 講師(32) 助教(31) 助手(12) 計 140 名

教育職員：生命科学部

教授(21) 准教授(8) 講師(12) 助教(21) 助手(0) 計 62 名

教育職員 合計

教授(57) 准教授(37) 講師(44) 助教(52) 助手(12) 計 202 名

事務職員 104 名 (医療系職員 3 名・技術系職員 2 名含む)

## 6 平成 30 年度入学試験結果

【学 部】

< 薬学部：男子 >

募集区分	募集人員	志願者数	合格者数
推薦入試（指定校制）	68	55	55
推薦入試（一般公募制・併願制）	22	97	57
A O 入試	20	51	30
社会人入試	若干名	1	0
帰国生徒特別選抜入試	若干名	0	0
一般入試 A 方式(センター試験利用)	15	279	50
一般入試 B 方式	65	601	154
一般入試 S 方式	20	202	41

< 薬学部：女子 >

募集区分	募集人員	志願者数	合格者数
推薦入試（指定校制）	68	102	102
推薦入試（一般公募制・併願制）	22	227	86
A O 入試	20	93	35
社会人入試	若干名	0	0
帰国生徒特別選抜入試	若干名	1	1
一般入試 A 方式(センター試験利用)	15	354	42
一般入試 B 方式	65	688	143
一般入試 S 方式	20	184	27

< 生命科学部 >

募集区分	学科	募集人員	志願者数	合格者数
推薦入試 (指定校制)	分子生命科学科	32	6	6
	応用生命科学科		7	7
	生命医科学科		7	7
推薦入試 (一般公募制・専願制)	分子生命科学科	8	9	8
	応用生命科学科	6	5	5
	生命医科学科	10	7	7
推薦入試 (一般公募制・併願制)	分子生命科学科	10	20	18
	応用生命科学科	9	5	5
	生命医科学科	13	35	31
社会人入試	分子生命科学科	若干名	0	0
	応用生命科学科	若干名	0	0
	生命医科学科	若干名	0	0

一般入試 A 方式 (センター試験利用)	分子生命科学科	6	144	37
	応用生命科学科	5	187	45
	生命医科学科	7	114	52
一般入試 B 方式	分子生命科学科	27	210	118
	応用生命科学科	24	244	157
	生命医科学科	35	187	118
一般入試 C 方式	分子生命科学科	9	26	13
	応用生命科学科	7	28	14
	生命医科学科	12	18	13

【大学院】

<薬学研究科 薬科学専攻 修士課程>

募集区分	募集人員	志願者数	合格者数
一般入試	5	6	6

<薬学研究科 薬学専攻 博士課程>

募集区分	募集人員	志願者数	合格者数
一般入試	10	10	10

<生命科学研究所 生命科学専攻 博士前期課程>

募集区分	募集人員	志願者数	合格者数
推薦入試	30	31	30
一般入試	35	63	47
飛び入試	若干名	1	1

<生命科学研究所 生命科学専攻 博士後期課程>

募集区分	募集人員	志願者数	合格者数
一般入試	10	2	2

7 学位授与状況（平成 29 年度卒業・修了者）

	学士	修士	博士
薬学部・薬学研究科	403	6	17
生命科学部・生命科学研究所	240	62	14
計	643	68	31

※博士学位授与者には、課程外学位授与者（薬学 6 名）を含む

8 進路・就職状況（平成 29 年度卒業・修了者）（平成 30 年 3 月 23 日現在）

【薬学部】

区分	進学	企業	薬局	ドラッグストア	病院	公務員・法人	その他	合計
人数	9	61	163	72	72	6	20	403
割合	2.2%	15.1%	40.4%	17.9%	17.9%	1.5%	5.0%	—

※人数には前年度卒業延期者も含む

【大学院薬学研究科】

薬科学専攻（修士課程）

区分	進学	企業	その他	合計
人数	1	4	1	6
割合	16.7%	66.7%	16.7%	—

薬学専攻（博士課程）

区分	企業	病院	法人	その他	合計
人数	3*	4*	4	0	11
割合	27.3%	36.4%	36.4%	0.0%	—

※含、勤務先(社会人)

【生命科学部】

区分	進学	企業	中学・高校	公務員・法人	その他	合計
人数	137	86	2	5	10	240
割合	57.1%	35.8%	0.8%	2.1%	4.2%	—

【大学院生命科学研究科】

博士前期課程（修士課程）

区分	進学	企業	公務員・法人	中学・高校	その他	合計
人数	3	57	1	0	2	63
割合	4.8%	90.5%	1.6%	0.0%	3.2%	—

博士後期課程（博士課程）

区分	進学	企業	法人	その他	合計
人数	0	3	9	0	12
割合	0.0%	25.0%	75.0%	0.0%	—

## 9 学費（平成 29 年度）

### 【学部生】

対象	費目等	金額	備考
薬学部	入学金	400,000 円	
	施設費(年額)	600,000 円	平成 29 年度入学生
	授業料(年額)	1,340,000 円	平成 29 年度入学生
生命科学部	入学金	260,000 円	
	施設費(年額)	480,000 円	平成 29 年度入学生
	授業料(年額)	1,110,000 円	平成 29 年度入学生

### 【大学院生】

対象	費目等	金額	備考	
薬学 研究科	入学金		150,000 円	
	修士課程	施設費(年額)	228,000 円	入学年次のみ納入 本学出身者は免除
		授業料(年額)	882,000 円	平成 29 年度入学生
	博士課程	施設費(年額)	200,000 円	入学年次のみ納入 本学出身者は免除
		授業料(年額)	440,000 円	平成 29 年度入学生
	生命科学 研究科	入学金		150,000 円
博士 前期課程		施設費(年額)	200,000 円	入学年次のみ納入 本学出身者は免除
		授業料(年額)	920,000 円	平成 29 年度入学生
博士 後期課程		施設費(年額)	200,000 円	入学年次のみ納入 本学出身者は免除
		授業料(年額)	440,000 円	平成 29 年度入学生

## II 事業の概要

学校法人東京薬科大学を支えるのは、卒業生、職員（教育職員、事務職員）、大学に理解をもつ学識経験者であり、本学教育研究の伸展のために民主的な運営を行い、学生が育つにふさわしい明るい学び舎とすべく各種事業を推進しています。平成 29 年度に実施した学校法人、大学における主な事業を次のとおり報告いたします。

### 【重点事業】

#### 1 大学ビジョン、中長期計画の策定

創立 150 周年を視野に、さらにその先の将来も見据え、将来の本学のあるべき姿を「大学ビジョン」として、また、そのビジョンを確実に具現化するための「中長期計画」を策定すべく、将来計画委員会によって、現状分析、計画の具体性、必要性、成果・効果の観点から具体的な検討に着手しました。

#### 2 キャンパスの施設環境改善

本学が現在の八王子市に移転して 40 年以上が経過するなかで、移転時建設された建物、特に研究 1・2 号館及び教育 1・2 号館（基礎実習室）は、老朽化、また環境法令等への対応に伴い、抜本的対策が喫緊の課題となっていました。第 22 期理事会の重点施策として、平成 30 年度より複数年にわたる当該施設のリニューアル工事を実施することを決定しました。

一方、現在のキャンパス環境を客観的視点により検証を行い、法令遵守、安全管理、危機管理を念頭に、予防・延命を考慮した各種施設工事を実施しました。

平成 29 年度に実施した主な改修工事

学内空調改修工事／各棟雨漏れ対策外壁補修工事／電話交換機更新工事  
教育棟トイレ改修工事／女子学生寮ボイラー更新・エアコン更新  
外周道路補修（I 期）／温室効果ガス対策事業（学内 LED 化 II 期）

### 【主な事業】

#### 1 教育改革の推進

##### (1) 三つの方針に基づく教育改革

初等中等教育から高等教育まで一貫した、これからの時代に求められる力の育成のためには、高校教育、大学教育、大学入試を一体的に改革すること（高大接続改革）が必要です。この点を踏まえ、平成 29 年 3 月に本学の三つの方針を全面改訂し、本方針に見合った教育内容、学習・指導方法、評価方法等の確立を図り、カリキュラムの恒常的改革を進めることで、学修成果の可視化、学生の主体性を尊重した学習等をはじめとする教育環境の整備、強化に向け取り組みました。

##### (2) 卒業時における質保証の取組みの推進

平成 28 年度文部科学省選定の大学教育再生加速プログラム（AP）「高大接続改革推進事業」の取組みを進めました。特に、平成 29 年度には、

本プログラム事業の一環として、卒業生約 2 万人を対象に大規模な卒業生調査を実施しました。本情報の解析を多角的に展開し、本学の大学教育の改善に結びつけていくとともに、社会への提示を図っていきます。

※本取組み掲載 URL (<https://www.toyaku.ac.jp/about/effort/ap>)

### (3) ファカルティ・ディベロップメント (FD) の推進

全学 FD ワークショップをはじめ、FD 実施委員会等が主催する授業改善に資する講演会など、各種 FD 活動を実施し、組織的な教育力の向上を図りました。また、生命科学部では、授業や学習環境の改善を学生と教職員が協働で進めることを目的に学生 FD 委員会による活動が行われ、学生の視点から授業改善に繋がる取組みが展開されました。

### (4) 学部教育

#### ① 薬学部

平成 27 年度から導入された薬学教育改定モデル・コアカリキュラムを踏まえた新カリキュラムにおいて、三つの方針、中でも教育課程編成・実施の方針に基づく薬学教育を確実かつ効果的に遂行できるよう、薬学教育評価機構の本学評価結果も考慮し、継続的に検証を行い、ブラッシュアップを図りました。特に、初年次における基礎学力を強化する取組みをはじめ、新カリキュラムに沿った教育変革を年次進行で継続し、学生の主体的な学習を推進するための対策を講じました。

平成 30 年 2 月 24 日及び 25 日に実施された第 103 回薬剤師国家試験は 3 月 27 日に合格発表があり、本学の結果は次のとおりとなりました。今後も薬学教育の更なる質向上を目指すとともに、同試験の合格者、合格率の更なる上昇に向け、対策強化に取り組んでいきます。

#### 第 103 回薬剤師国家試験結果 (本学薬学部)

	受験者	合格者	合格率
新 卒	364 人	332 人	91.21%
既 卒	115 人	76 人	66.09%
その他	6 人	0 人	0%
合 計	485 人	408 人	84.12%

※私立大学 18 位/56 校中 全体 29 位/73 校中

本学の合格者数 408 人は、全国 73 校中で第 1 位

私立大学	新卒平均 84.11%	総数平均 69.55%
全国 (国公立私立)	新卒平均 84.87%	総数平均 70.58%

#### ② 生命科学部

平成 28 年度に 3 学科体制の完成年度を迎え、現行カリキュラムの検証を進めました。学部の一層の教育内容の充実を図り、学生の自立と成長を促進する学習環境と教育体制を構築するため、段階的なカリキュラム変更を計画し、平成 30 年度からの実施に向け検討を行いました。



また、教職課程の再課程認定については、平成 30 年度中に認可を受け、翌年度から新課程が開始できるよう取組み、平成 30 年 4 月の文部科学省への申請準備を整えました。さらには、教職再課程認定の承認を見込み、学科の特色に合わせたカリキュラムの大幅な見直しを行い、2020 年度からの新カリキュラムへの移行を目指します。

#### (5) 大学院教育

両研究科ともに、三つの方針（ポリシー）の平成 29 年 3 月の全面改訂を踏まえ、本方針に基づく教育の明確な指針を提示し、大学院教育の充実を図りました。また、ダブルディグリー制度による中国中医科学院からの研究生受入れに向けトライアル運用を実施しました。加えて、新任教員、大学院新生に「科学の健全な発展のために（大学院生にはテキスト版）」（日本学術振興会）を配付し、CITI JAPAN で成果を確認するなど、研究者として必要な倫理教育を行い、研究の不正行為等が発生しない土壌作りも継続的に取組みました。

## 2 教育研究活動の推進

科学研究費補助金、受託研究費、また、文部科学省の各種支援事業等、競争的外部資金の獲得、拡充に引き続き努め、財務体質の強化、研究支援体制の強化、当該研究費の運営・管理にも十分留意し、教育・研究活動を推進しました。

また、研究成果によって生じる知的財産等への対応（特許等）については、業務委託した外部専門家（弁理士）の支援を受け、各案件に対し適切な処理を実施しました。さらに、一部の特許出願については、国立研究開発法人科学技術振興機構の「大学等知財基盤強化支援（権利化支援）」を受け、特許保有の有用性の担保、外国出願における費用負担軽減に資するものとなりました。

### (1) 平成 29 年度に実施した文部科学省による各種支援事業

#### ① 「私立大学戦略的研究基盤形成支援事業」選定

本事業は、各私立大学の経営戦略に基づいて行う研究基盤の形成を支援するため、最先端の研究プロジェクトに対して重点的かつ総合的に補助が行われるものであり、平成 29 年度において、本学は過去選定を受けた以下 3 件の研究プロジェクトが継続して実施されました。

＜研究プロジェクト名＞

- ・オルガネラ接触場の形成機構と破綻による疾患
- ・ペプチド工学と DDS 技術を基盤とした筋疾患に対する統合創薬の研究拠点形成
- ・健康で豊かな生活を実現するスマートタンパク質工学戦略的研究拠点

#### ② 「私立大学等改革総合支援事業」選定

本事業は、教育の質的転換、地域発展、産業界・他大学等との連携、グローバル化などの改革に全学的・組織的に取り組む私立大学等に対す

る支援を強化するため、経常費・設備費・施設費を一体として重点的に支援するものであり、平成 29 年度について、本学は「タイプ 3：産業界・他大学等との連携」型に選定されました。

③「大学教育再生加速プログラム（AP）：高大接続改革推進事業」選定

本事業は、国として進めるべき大学教育改革を一層推進するため、教育再生実行会議等で示された新たな方向性に合致した先進的な取り組みを実施する大学の支援を目的としたものであり、平成 28 年度に本学は「テーマ 5：卒業時における質保証の取組の強化」の選定を受け、平成 29 年度において、継続して事業が実施されました。

（補助金交付額：23,000 千円）

本年度の取組みは、アンケート方式による大規模卒業生調査の実施（回収率 28.6%）を主とし、先行事例調査を実施することにより、卒業コンピテンス・コンピテンシーの策定、卒業論文研究のルーブリックを用いた評価方法の導入、ディプロマ・サプリメント（仮称）開発の展開を行い、卒業生への質保証への取組みを活性化させました。

④「私立大学研究ブランディング事業」選定

本事業は、大学の特色ある研究を基軸として、全学的な独自色を打ち出す取組みを行う私立大学等に対し、文部科学省が支援するというものです。支援対象には、タイプ A【社会展開型】（申請数 123 件中採択数 33 件）とタイプ B【世界展開型※】（申請数 65 件中採択数 27 件）があり、本学は平成 29 年度にタイプ B の選定を受けました。「健康社会の実現に向けた創薬化学の展開と人財育成」をテーマに、本学の理念のもと、薬学部、生命科学部が協力してアカデミア創薬を目指した研究を展開し、人財を育成する取組みを 5 年間のプロジェクトとして全学的に推進することになりました。

※タイプ B【世界展開型】

先端的・学際的な研究拠点の整備により、全国的あるいは国際的な経済・社会の発展、科学技術の進展に寄与する研究：学際・融合領域・領域間連携研究等による新たな研究領域の開拓、生産技術の確立や技術的課題への大きな寄与、国際連携等のグローバルな視点での横断的取組、社会的ニーズに対応した知の活用等を目的とするもの。

(2) 主な競争的外部資金等の獲得状況（平成 29 年度）

① 科学研究費助成事業（科研費） 研究代表者として採択分

研究種目	件数	金額(千円)
新学術領域研究（国際共同研究加速基金）	1	10,500
新学術領域研究（研究領域提案型）	5	54,600
基盤研究（A）（一般）	1	8,500
基盤研究（B）（一般）	9	34,900
基盤研究（C）（一般）	45	53,000
挑戦的萌芽研究	5	6,371
挑戦的研究（萌芽）	1	2,400
若手研究（A）	2	8,900
若手研究（B）	15	16,072
特別研究員奨励費	10	8,300
研究活動スタート支援	1	1,100
合計	95	204,643

② 採択制・外部研究資金（委託事業等）

事業等名	補助・助成者	研究費(千円)
個体・臓器老化研究拠点	国立研究開発法人日本医療研究開発機構	19,500
創薬支援推進事業・創薬総合支援事業	国立研究開発法人日本医療研究開発機構	18,631
革新的のバイオ医薬品創出基盤技術開発事業	国立研究開発法人日本医療研究開発機構	18,000
革新的の先端研究開発支援事業ソロタイプ	国立研究開発法人日本医療研究開発機構	17,940
戦略的創造研究推進事業（チーム型研究（CREST））	国立研究開発法人科学技術振興機構	10,030
革新的の先端研究開発支援事業ユニットタイプ	国立研究開発法人日本医療研究開発機構	10,010
革新的の先端研究開発支援事業ユニットタイプ	国立研究開発法人日本医療研究開発機構	9,212
次世代がん医療創生研究事業	国立研究開発法人日本医療研究開発機構	4,400
創薬基盤推進研究事業	国立研究開発法人日本医療研究開発機構	3,000
医療研究開発推進事業費補助金	国立研究開発法人日本医療研究開発機構	2,000
環境技術産学公民連携公募型共同研究事業委託	川崎市	1,994
難治性疾患実用化研究事業	国立研究開発法人日本医療研究開発機構	1,800
医薬品等規制調和・評価研究事業	国立研究開発法人日本医療研究開発機構	1,300
精神・神経疾患研究開発費	国立研究開発法人国立精神・神経医療研究センター	1,000
革新的がん医療実用化研究事業	国立研究開発法人日本医療研究開発機構	520
学術研究振興資金（若手）	日本私立学校振興・共済事業団	500
合計		16件 119,837

### ③私立大学等経常費補助金

区分	補助金額(千円)
一般補助	667,334
特別補助	146,065
合計	813,399

### ④文部科学省補助金（施設、設備）

- ・マルチプレートリーダー

私立大学研究ブランディング事業（私立学校施設整備費補助金）

選定 補助金交付額 5,235 千円

### (3) 公的研究費の管理・運営、研究不正防止体制の強化

文部科学省策定のガイドラインに基づき、研究費不正使用防止対策推進本部を中心に、教育職員、事務職員、大学院学生、学部学生への研究倫理教育（研修会、テキスト配付等）の実施、発注・調達（検収）システムの運用改善の取り組みなど、研究費の管理・運営、研究不正防止の体制強化を推進しました。

### (4) 図書館・情報センターの活用

平成 29 年度に図書館業務システムを更新し、オンライン所蔵検索の強化等、利用者へのサービス向上と業務の効率化を図りました。また、所蔵資料の利用促進と館内整備を進め、専門図書の利用度アップに取り組むとともに、館内無線 LAN のアクセスポイントの増設、ブックハンティングの企画等の学生協働企画を実施しました。

## 3 社会貢献・地域貢献

本学薬用植物園においては、学外からの見学者受入れや公開講座と見学会の定期開催など、都下最大の規模（約 41,000 m<sup>2</sup>）を誇り、本学生涯学習の重要な施設ともなる同園の活用充実に努めました。加えて、近隣自治体との連携においては、大学コンソーシアム八王子の各種事業への継続参画、八王子市との間で締結した「包括連携協定」により、地域の課題解決や活性化のための連携を進めました。

平成 28 年度に開設した東京薬科大学史料館においては、本学の創立者や歴史、我が国の薬学・生命科学関連の歴史及び薬剤師の歴史に関する史料等を一層充実させるとともに、東薬祭（学園祭）、ホームカミング日の開催に併せ企画展示を行うなど、来館者増促進も図りました。

また、本学と八王子薬剤師会との間で発足した地域連携協議会により、小中学校での薬の適正使用及び薬物乱用防止教育、シニアへの薬教育等に引き続き取り組みました。

さらに本学は、薬剤師生涯教育のための卒後教育講座を 1974 年（昭和 49 年）から実施しており、薬剤師の再教育の重要性が益々高まっている現

状を踏まえ、薬剤師が必要とする知識・技能の研鑽の機会を継続的に提供しました。また、生命科学部においては、毎年実施している「生命科学への誘い」、「高校生物発展講座」により、中学・高校教員への新たな生物知識修得の場を提供しました。

### (1) 公開講座の実績

#### ① 薬用植物園公開講座（6月・9月 年2回開催）

6月：アロマセラピー精油と痛みの軽減への可能性

（勝山 壮 薬学部准教授）

薬草と毒草（2） （三宅克典 薬学部助教）

10月：自然が生んだ薬 -2億人を救った薬から漢方薬まで

（山田陽城 先生（(特非)顧みられない病気の新薬開発イ

ニシアティブ（DNDi）Japan 理事長、

東京薬科大学客員教授／北里大学名誉教授）

植物と甘味 （三宅克典 薬学部助教）

※ 公開講座の開催状況は本学ホームページに掲載

<http://www.toyaku.ac.jp/plant>

#### ② 大学コンソーシアム八王子：八王子学園都市大学へ各種講座の提供

一般講座（4月）

薬になる植物と有毒植物 （三宅克典 薬学部助教）

一般講座（9月）

身のまわりの有用植物 （三宅克典 薬学部助教）

公開講座（4月）

がん専門薬剤師が支える安全な抗がん剤治療と副作用への備え

～ご存知ですか？がん専門薬剤師の役割と仕事の流儀～

（下枝貞彦 薬学部教授）

公開講座（7月）

宇宙における生命の起源と進化

～生命のいる惑星は地球以外にないのでしょうか？～

（山岸明彦 生命科学部教授）

公開講座（10月）

肌の健やかエイジング～「皮脂」って悪玉？善玉？～

（佐藤 隆 薬学部教授）

公開講座（10月）

タンパク質構造予測研究の健康科学への応用

～タンパク質のかたちと薬・病気～（小島正樹 生命科学部教授）

### (2) 東京薬科大学卒業後教育講座の実績

主催：東京薬科大学

共催：一般財団法人東京薬科大学附属社会医療研究所

会場：東京医科大学病院 臨床講堂（新宿）

第259・260・261回 春期講座（5・6・7月） 9講座実施

〔講師〕

東京医科大学 呼吸器外科 大平達夫 教授  
東京薬科大学 薬学部 医療実務薬学教室 川口 崇 助教  
九州大学病院 薬剤部 増田智先 部長  
東京大学大学院 医学系研究科 加齢医学講座 秋下雅弘 教授  
東京薬科大学 薬学部 医療実務薬学教室 竹内裕紀 准教授  
順天堂大学大学院医学研究科泌尿器外科学 堀江重郎教授  
東京慈恵会医科大学 消化器・肝臓内科 猿田雅之 主任教授  
東京薬科大学薬学部 臨床薬剤学教室 下枝貞彦 教授  
東京大学医学部附属病院放射線治療部門 中川恵一 部門長

第 262・263・264 回 秋期講座（9・10・11 月） 9 講座実施

〔講師〕

一般社団法人 認知行動療法研修開発センター 菊地俊暁 理事  
東京薬科大学 薬学部 薬学実務実習教育センター 勝山 壮 准教授  
市立甲府病院 薬剤部 牧 宏樹 主査  
日本経済大学大学院 経営学研究科 赤瀬朋秀 教授  
東京薬科大学 薬学部 医薬品安全管理学教室 杉浦宗敏 教授  
東海大学医学部専門診療学系 漢方医学 新井 信 教授  
（公財）心臓血管研究所 山下武志 所長  
ホームクリニック柏 織田暁寿 院長  
東京薬科大学薬用植物園 三宅克典 助教

#### 4 入試関連・広報活動

##### (1) 平成 30 年度入試実施状況

本学入試要項に定めた入試業務を円滑に執行するという恒常的目標のもと、種々の改善を図りつつ業務が遂行されました。中でも、学部全入試（推薦入試を含む）のオールネット出願の導入により、円滑な実施のみならず、募集要項印刷費等の大幅な費用削減にも結び付く結果となりました。

一方、受験人口減少期のなか、両学部とも引き続き定員を超えて入学者数を確保することができましたが、一般入試における志願者数は決して樂觀できるものではない状況となっています。今回の入試結果、また過去の入試実績等を多面的に検証するとともに、更なる教育改革の伸展、広報戦略等の対策強化に努めるなど、志願者増に繋がる取組みを図ります。

##### (2) 学生募集力の強化

目的意識の高い学生の入学に向けた学生募集力の強化を図るため、オープンキャンパスについては、高校入学当初から本学に関心を寄せてもらう機会として位置づけ、新たな企画を立案するなど、従来の各イベント内容をさらに見直すといった取組みを行い、来場者数が前年度を上回る結果となりました。

### (3) 大学広報の強化

高校生や保護者を中心とした多彩なステークホルダーに対し、大学ホームページ、ニュースレター、大学案内（ガイドブック）、また、教職協働による出張講義、高校訪問、SNS（メールマガジン等）などを活用した情報発信等を通じ、受験生等に対する広報を展開しました。一方、本学のブランド力をより高めるためには、本学の特筆に値する特徴を一層社会にアピールしていく必要があるとの理事会判断のもと、次年度以降、重点事業として位置付け、戦略的かつ活発な広報活動を多岐に講じることとしました。

## 5 学生支援、就職・キャリア支援

### (1) 奨学金制度の再構築

入学予定者・保護者を対象に奨学金説明会を開催する等、奨学金制度の理解浸透、事務手続きの効率化に引き続き努めました。

一方、現行の本学奨学金制度について、貸与型、給付型といった支給種別、また、経済的理由、成績優秀による支給対象の見直し、整理を行うなど、学生、保護者等にとって、より魅力ある奨学金制度となるよう検討を進めました。加えて、緊急奨学支援策として東京薬科大学基金からの支援も継続的に実施しました。

奨学金支給状況（平成 29 年度）

【学 部】

大学奨学金

奨学金の種別	支給形態	支給対象 学生数	在籍学生数に 対する比率(%)
東京薬科大学特別奨学金	給付	93	2.5
東京薬科大学一般奨学金	貸与	96	2.6
応急援助奨学金	給付	5	0.1
緊急時奨学金	貸与	1	0.03
災害奨学金 (東日本大震災の被災者援助)	減免	2	0.05
災害奨学金 (東日本大震災の被災者援助)	貸与	3	0.08

日本学生支援機構奨学金

奨学金の種別	支給形態	支給対象 学生数	在籍学生数に 対する比率(%)
日本学生支援機構(第一種)	貸与	635	17.3
日本学生支援機構(第二種)	貸与	859	23.4

※学部在籍学生数 3,667 人（平成 29 年 5 月 1 日現在）

## 【大学院】

### 大学奨学金

奨学金の種別	支給形態	支給対象 学生数	在籍学生数に 対する比率(%)
東京薬科大学特別奨学金	給付	10	4.7
東京薬科大学一般奨学金	貸与	2	1.0

### 日本学生支援機構奨学金

奨学金の種別	支給形態	支給対象 学生数	在籍学生数に 対する比率(%)
日本学生支援機構(第一種)	貸与	71	33.2
日本学生支援機構(第二種)	貸与	4	1.9

※大学院在籍学生数 214人(平成29年5月1日現在)

## (2) 学生生活の支援充実

保健室においては、昨年度に引き続き、定期健康診断結果の数値化を図り、平成29年度には結果に分析を加えたことで、学生全体の健康状態の把握と問題点や傾向の検出が見出され、個々の学生へのよりの確な保健指導に結びつけました。学生相談室にあっては、専門職である精神科医、臨床心理士の他、教員による相談員を設け対応しました。

また、キャンパスマナー向上の取組みとして、キャンパス内全面禁煙、通学モラル等の改善のため、学内外の継続的な巡回活動、啓発活動をはじめとする各種対策によって、近隣住民からの苦情の減少、吸い殻の減少など一定の効果が認められました。

一方、障害者差別解消法に基づく対応については、所要の規程を制定しており、今後の組織的な障害学生支援の方策が課題となっています。

## (3) 学生の就職力強化

学生が自分の将来をしっかりと見据え、自己理解の上、キャリアプランを描きながら、希望する就職先を獲得できるよう就職力向上の対策を講じました。キャリア・就職支援内容を改善・変更し、学生のイベント参加率・満足度アップ、学生の個別支援体制を強化することで、ここ数年、就職率は高水準の結果を維持しています。

## (4) 薬学部実務実習体制の充実

2019年度(平成31年度)の改訂モデル・コアカリキュラムに基づく「薬学実務実習に関するガイドライン」を遵守した実習を実施するため、実習施設の確保、及び病院・薬局との連携システムの確立に向けた対応準備を進めました。また、大学主導で均一な実務実習を行うために、教員と指導薬剤師が協動的に指導する体制の充実化を目指したFD研修会、アドバンストワークショップを継続して実施し、質の高い指導薬剤師の養成、確保に努めました。これらの事業の中で生じた課題については、解決に向け継続して取り組んでいきます。



## 6 学術交流

### (1) 医薬工連携プロジェクト

本学は、東京医科大学と工学院大学との「医薬工連携による教育・研究活動の推進に関する協定」を締結しています。その活動の一環として「医薬工 3 大学包括連携推進シンポジウム」を定期的を開催しており、平成 29 年度は本学を会場にシンポジウム（八王子市後援）が行われました。

### (2) 国際交流

本学は、国際的視野を持った学生、大学院生、教職員の育成を目指し、これまで 30 年もの長きにわたり、中国中医科学院との交流としてダブルディグリーを開始したことをはじめ、瀋陽薬科大学、長春中医薬大学との学生交流等を活発化しており、アメリカは UCSF（University of California, San Francisco）や USC（University of Southern California）との大学と国際交流に取り組んでいます。

平成 29 年度は、費用対効果等の観点から、相手機関との交流事業の検証を実施し、交流条件、契約内容の変更を図りました。質の保証を伴った大学間交流の促進と国際競争力の向上に資する取組みを展開すべく活動を推進するため、今後は、国際交流事業における基本方針の明確化と、方針に基づく制度、組織改革に取り組んでいきます。

## 7 内部質保証の充実

### (1) 自己点検・評価活動

平成 25 年度に大学基準協会から受けた認証評価の際、指摘事項とされた「努力課題」に対する改善対応を図るとともに、改善報告書の取りまとめを実施し、同協会宛提出しました。また、本学は、2020 年に大学基準協会の認証評価を受審する予定となっており、第三サイクルとして実施される同協会の評価に対応すべく、その準備に着手しました。

### (2) スタッフ・ディベロップメント（SD）の推進

本学の教育研究活動等の適切かつ効果的な運営を進展させるため、平成 29 年度からの SD 義務化も踏まえ、役員、教育職員、事務職員が必要な知識・技能を身に付け、能力・資質を高めるための研修（講演会等）を実施しました。また、学びとキャリアの接続、統計解析を学ぶ SD 活動にあっては、本学が選定された、文部科学省大学教育再生加速プログラム（AP）事業との連携を図りました。さらに事務局では SD 活動を体系化した SD マップを作成し、平成 30 年度以降の活動に活用していくこととしました。

### (3) IR（Institutional Research）活動の推進

本学 IR の活動母体となる IR 推進会議の活動方針に基づき、大学が保有するすべての情報の収集、管理、分析、可視化を図り、経営判断、長期計画・政策、教育改善、質保証及び大学運営の改善に資する答申、報告、施策提案を行います。本方針を踏まえ、本学 IR 実施体制を整備するための取組みを逐次展開していきます。平成 29 年度は、前年度に加入した大学

IR コンソーシアムの活動における本学在学学生調査（1、3 年生）の実施、また、外部業者（クラリベイト）による本学研究力の強み調査・分析を行いました。

#### **(4) 大学情報の積極的公開**

学校教育法施行規則の規定により、本学が教育機関としての説明責任と教育の質保証、向上という責務を果たすため、大学ホームページ等への本学情報の掲載を継続的に実施しました。

### **8 教育・研究組織基盤の強化**

#### **(1) IT 推進体制の整備**

高度情報化社会、知識基盤社会のなか、本学も多方面にネットワークを展開し、多数の IT 設備を運用しています。事業執行にあたっては教学組織である情報教育研究センターと事務局の情報システム課の連携のもと、IT 推進の体制整備を構築してきました。平成 29 年度には、教育 1 号館、教育 3 号館の無線 LAN 整備工事を実施し、本工事をもって全教育棟（教育 1 号館から 5 号館）の講義室（100%）、実習室（80%）、演習室（75%）の無線 LAN 化を実現しました。

#### **(2) キャンパスの検討**

第 21 期理事会で検討が進められていた都心キャンパス設置構想は、候補地の絞り込みをしたものの、建設計画は今後の課題という状況でありました。また、財政計画の見通しがなされていないこと、国による東京一極集中是正の方針に伴う法令等の整備で移転が困難になったことなどから、第 22 期理事会において同構想の中止を決議しました。一方、八王子キャンパスでさらに充実した教育・研究環境整備の必要性を認識し、現在の本学施設の老朽化対策を最重要課題と位置付けました。本年度は上述の重点事業のキャンパスの施設環境改善において記したように、研究 1・2 号館及び教育 1・2 号館（基礎実習室）のリニューアル工事を平成 30 年度より実施することを決定しました。

#### **(3) 同窓会東薬会、後援会との連携**

一般社団法人東京薬科大学同窓会東薬会には、ホームカミングデイ実施にあたっての連携や奨学金基金による本学学生への支援を受けました。また、東京薬科大学後援会には、学生の修学や学生生活への援助を賜り、一人ひとりの学生がより充実した大学生活を送れるよう、学生福利厚生を中心に多岐にわたる支援をいただきました。

#### **(4) 東京薬科大学基金の充実**

東京薬科大学基金は、寄附者の意向をより反映できるよう用途を指定することを可能とし、学生・教員への支援や施設整備支援、国際化支援、地域・社会への貢献等、本学諸活動への多岐にわたる支援と協力を募るものとして創設されています。平成 29 年度は、本基金へのご支援を募るとともに、古本募金の活用促進、ホームカミングデイにおける寄附募集等を行い、

貴重な浄財のご寄附を賜りました。その他、寄附者芳名と支出した寄附金の内訳を詳細に、大学ホームページ、学内報でも公表するなど、寄附者の方々への周知を行いました。

## 9 管理・運営

### (1) 法人運営

第22期理事会は、平成29年10月26日に実質上の法人運営を開始しました。新理事長には、本学卒業生・名誉教授である楠文代が就任しました。新理事会は、大学理念の一層の具現化に向け、過去2年間にわたり不安定であった法人体制の回復を図るとともに、理事会を中心として民主的な運営を行うなかで、私立学校法に基づく、経営の透明化、明確化、チェック機能の充実によるガバナンスの強化を図りながら活動を進めています。

### (2) 大学ガバナンス

大学経営を担う理事会、学長のガバナンスとマネジメントに資するため、現行教学規程の検証に基づく規定の見直しを行うとともに、学長所管の各種委員会の運営体制を評価する仕組みを検討しました。

また、法人監事、内部監査室、監査法人との三者間の連携を図りました。

### (3) 業績評価制度体制の構築

教員の教育・研究活動等の業績評価について、全学統一の評価基準の策定を図り、コンピュータシステムの導入を行い、設問設定、集計体制を整備しました。今後は当該システムを用いた具体的な制度運用に向け、課題を解決し実現に繋げていきます。

### (4) 事務職員評価システム（人材育成型）の導入

事務職員の職員力強化に向けて、人材育成に主眼を置いた評価システム（評価の仕組み）の導入を検討しました。次年度は、本学の事務組織が抱える課題の改善に向けた総合的な検討のなかで、本件を取扱うこととしました。

### (5) リスクマネジメント体制の確立

#### （防火・防災）

災害対応マニュアルに基づき自衛消防訓練を実施し、研究室・講義室の安全確保・点呼・避難訓練を行いました。さらに、前年度に引き続き、サーキット訓練、学生防災訓練を通じ、災害発生時の初動対応を学ぶとともに、災害備蓄も計画通り進めました。また、教育研究の継続、復旧を速やかに遂行するためのBCP（業務継続計画）策定のため、本学における重要業務の洗い出しを行うべく、事務局各課への調査を開始しました。

#### （防犯）

学内の防犯体制について、大学構成員のリスク軽減のため、セキュリティ強化の対策を検討しました。

(ハラスメント)

ハラスメントのない環境づくりを目指し、ガイドライン、関係規程に基づき、外部相談窓口を設置するなど、継続して取り組みました。

(情報セキュリティ)

不正アクセス、標的型攻撃等への対策の必要性、マイナンバーの本格運用実施など、本学情報資産の安全性を確保ため、セキュリティ機器の定期的更新、利用者に対するメール配信、チラシ等配布による啓発活動を通じ、情報セキュリティの強化を推進しました。

#### **(6) 環境保全・改善活動の推進、化学物質管理の徹底**

本学環境方針に基づき、学内構成員が環境に配慮し行動するよう、環境経営委員会を中心に、啓発活動を行い、環境保全及びコンプライアンスの徹底に努めました。また、薬品等化学物質の取扱いに関しては、消防法、毒物及び劇物取締法、化学物質排出把握管理促進法（PRTR法）等の関係法令に基づき、適切な管理運営を実施しました。

#### **(7) 学生の通学利便性向上のための対策**

現在再開発事業が進んでいる豊田駅南口周辺の動向を適宜捉えるなど、スクールバス、路線バス運行の改善対策に継続的にあたりました。

#### **(8) 大学資産の有効活用**

約 29 万㎡もの広大な規模を有する本学土地資産の有効活用について、検討を進めました。なお、平成 28 年度から実施した本学所有地での業者運営による有料駐車場は、順調に運用されました。

### Ⅲ 財務の概要

#### 1 決算の概要

平成29年度決算の概要として、事業活動収支において、基本金組入前当年度収支差額が約4.1億円となり、収入が支出を上回る決算となりました。

資金収支では、引当特定資産の取り崩し等は実施せず、第2号基本金引当特定資産等について約8.6億円の繰入を実施し、かつ翌年度繰越支払資金が前年度と比較して約3億円増加しました。

#### 2 経年比較 ※各計算書において、下3桁を未表示としています。

##### (1) 貸借対照表

(単位:千円)

資産の部		
科目	平成25年度	平成26年度
固定資産	25,823,435	26,071,170
流動資産	2,883,932	3,023,958
合計	28,707,367	29,095,128

(単位:千円)

資産の部				備考	
科目	平成27年度	平成28年度	平成29年度	29年-28年	増減率
固定資産	26,293,174	26,063,028	26,275,454	212,425	0.8%
流動資産	3,290,915	3,883,188	4,055,567	172,379	5.2%
合計	29,584,089	29,946,217	30,331,022	384,804	1.3%

負債の部・基本金の部・消費収支差額の部		
科目	平成25年度	平成26年度
負債		
固定負債	3,315,362	3,159,086
流動負債	1,595,099	1,478,818
計	4,910,461	4,637,905
基本金		
第1号基本金 (土地、建物、機器他)	31,351,948	32,069,222
第2号基本金	200,000	400,000
第3号基本金 (奨学金引当特定資産)	400,000	400,000
第4号基本金 (恒常的支払資金)	521,000	554,000
計	32,472,948	33,423,222
消費収支差額の部 (翌年度繰越消費支出超過額)	△ 8,676,041	△ 8,965,999
合計	28,707,367	29,095,128

負債の部及び純資産の部				備考	
科目	平成27年度	平成28年度	平成29年度	29年-28年	増減率
負債					
固定負債	3,152,767	3,040,325	3,024,989	△ 15,335	-0.5%
流動負債	1,451,452	1,368,716	1,358,206	△ 10,510	-0.7%
計	4,604,220	4,409,042	4,383,195	△ 25,846	-0.6%
純資産					
基本金					
第1号基本金	32,366,182	32,818,912	33,016,240	197,327	0.6%
第2号基本金	600,000	800,000	1,000,000	200,000	33.3%
第3号基本金	400,000	400,000	400,000	0	0.0%
第4号基本金	554,000	553,000	553,000	0	0.0%
計	33,920,182	34,571,912	34,969,240	397,327	1.2%
繰越収支差額	△ 8,940,312	△ 9,034,737	△ 9,021,414	13,323	-0.1%
計	24,979,869	25,537,175	25,947,826	410,650	1.6%
合計	29,584,089	29,946,217	30,331,022	384,804	1.3%

(参考)

正味資産	23,796,906	24,457,223
※ 正味資産=資産-負債(=基本金+消費収支差額)		
減価償却額の累計額	14,084,874	14,921,322

(参考)

純資産	24,979,869	25,537,175	25,947,826	410,651	1.6%
※ 純資産=資産-負債(=基本金+繰越収支差額)					
減価償却額の累計額	15,831,490	16,732,383	17,542,464	810,081	5.1%

\* 基本金について

学校法人は、大学の教育研究その他諸活動を行うために校地、校舎、機器・備品、図書等の資産を保有しています。それら保有資産のうち教育研究に必要な資産は、教育水準の維持向上と大学の円滑な運営を図る観点から常に維持しなければならないことになっております。これら必要な資産の維持状況を金額で示したものが基本金です。

## (2) 収支計算書

### ア) 資金収支計算書

(単位:千円)

(単位:千円)

収入の部			収入の部				備 考	
科 目	平成25年度	平成26年度	科 目	平成27年度	平成28年度	平成29年度	29年-28年	増減率
学生生徒等納付金収入	7,128,943	7,058,687	学生生徒等納付金収入	7,110,440	7,201,800	7,089,372	△ 112,428	-1.6%
手数料収入	171,142	156,269	手数料収入	155,910	141,025	133,417	△ 7,608	-5.4%
寄付金収入	57,842	75,285	寄付金収入	53,084	73,600	39,353	△ 34,247	-46.5%
補助金収入	925,375	886,945	補助金収入	857,733	825,091	846,904	21,813	2.6%
資産運用収入	46,788	68,373	資産売却収入	0	0	0	0	-
資産売却収入	0	159,000	付随事業・収益事業収入	231,223	213,611	233,963	20,352	9.5%
事業収入	200,263	196,195	受取利息・配当金収入	36,822	17,798	15,086	△ 2,712	-15.2%
雑収入	322,382	217,983	雑収入	265,426	278,978	209,553	△ 69,425	-24.9%
借入金(学債)収入	15,100	16,100	借入金等収入	13,700	12,800	12,300	△ 500	-3.9%
前受金収入	925,435	1,010,447	前受金収入	992,617	933,208	968,575	35,367	3.8%
その他の収入	1,582,890	527,138	その他の収入	371,593	432,530	395,821	△ 36,709	-8.5%
資金収入調整勘定	△ 1,410,356	△ 1,096,635	資金収入調整勘定	△ 1,200,287	△ 1,187,404	△ 1,014,328	173,076	-14.6%
当年度収入合計	9,965,804	9,275,787	当年度収入合計	8,888,261	8,943,037	8,930,016	△ 13,021	-0.1%
前年度繰越支払資金	2,243,502	2,553,499	前年度繰越支払資金	2,847,923	3,093,520	3,679,968	586,448	19.0%
収入の部合計	12,209,310	11,829,290	収入の部合計	11,736,187	12,036,560	12,609,988	573,428	4.8%

支出の部			支出の部				備 考	
科 目	平成25年度	平成26年度	科 目	平成27年度	平成28年度	平成29年度	29年-28年	増減率
人件費支出	3,939,273	3,811,492	人件費支出	3,828,182	3,938,086	3,761,392	△ 176,694	-4.5%
教育研究費支出	2,439,483	2,364,470	教育研究費支出	2,394,851	2,354,678	2,492,975	138,297	5.9%
管理経費支出	588,328	624,038	管理経費支出	552,744	547,197	520,000	△ 27,197	-5.0%
借入金等利息支出	26,914	23,591	借入金等利息支出	20,268	17,836	15,515	△ 2,321	-13.0%
借入金等返済支出	218,500	210,200	借入金等返済支出	191,330	168,230	179,650	11,420	6.8%
施設関係支出	1,233,189	427,791	施設関係支出	136,828	350,912	196,164	△ 154,748	-44.1%
設備関係支出	447,040	351,908	設備関係支出	265,486	276,718	249,034	△ 27,684	-10.0%
資産運用支出	892,538	848,903	資産運用支出	1,157,791	586,842	1,127,781	540,939	92.2%
その他の支出	196,750	419,977	その他の支出	179,958	185,684	183,346	△ 2,338	-1.3%
資金支出調整勘定	△ 326,209	△ 101,007	資金支出調整勘定	△ 84,774	△ 69,595	△ 84,859	△ 15,264	21.9%
当年度支出合計	9,655,806	8,981,363	当年度支出合計	8,642,664	8,356,588	8,640,998	284,410	3.4%
次年度繰越支払資金	2,553,499	2,847,923	翌年度繰越支払資金	3,093,520	3,679,968	3,968,986	289,018	7.9%
支出の部合計	12,209,310	11,829,290	支出の部合計	11,736,187	12,036,560	12,609,988	573,428	4.8%

資金収支計算書は、大学の1年間の活動状況をお金の動きで捉えたものです。  
 施設・設備の取得や借入金(負債)等をも含めた当年度の諸活動に対応するものはすべて計上します。年度末に支払資金(いつでも引き出すことができる現金預金)がいくらあるかを表します。

## イ) 活動区分資金収支計算書

(単位:千円)

科目		平成27年度	平成28年度	平成29年度	29年-28年	増減率
教育活動による資金収支	収入					
	学生生徒等納付金収入	7,110,440	7,201,800	7,089,372	△ 112,428	-1.6%
	手数料収入	155,910	141,025	133,417	△ 7,608	-5.4%
	特別寄付金収入	15,296	17,124	5,491	△ 11,633	-67.9%
	一般寄付金収入	36,746	56,475	33,731	△ 22,744	-40.3%
	経常費等補助金収入	802,425	800,380	841,669	41,289	5.2%
	付随事業収入	231,223	213,611	233,963	20,352	9.5%
	雑収入	265,426	278,978	209,553	△ 69,425	-24.9%
	教育活動資金収入計	8,617,468	8,709,396	8,547,198	△ 162,198	-1.9%
	支出					
	人件費支出	3,828,182	3,938,086	3,761,392	△ 176,694	-4.5%
	教育研究経費支出	2,394,851	2,354,678	2,492,975	138,297	5.9%
	管理経費支出	552,744	547,197	520,000	△ 27,197	-5.0%
	教育活動資金支出計	6,775,778	6,839,962	6,774,368	△ 65,594	-1.0%
差引	1,841,689	1,869,433	1,772,830	△ 96,603	-5.2%	
調整勘定等	△ 17,455	△ 113,879	140,570	254,449	-223.4%	
教育活動資金収支差額	1,824,234	1,755,554	1,913,401	157,847	9.0%	
施設整備等活動による資金収支	収入					
	施設設備寄付金収入	1,042	0	130	130	-
	施設設備補助金収入	55,308	24,711	5,235	△ 19,476	-78.8%
	施設設備等活動資金収入計	56,350	24,711	5,365	△ 19,346	-78.3%
	支出					
	施設関係支出	136,828	350,912	196,164	△ 154,748	-44.1%
	設備関係支出	265,486	276,718	249,034	△ 27,684	-10.0%
	施設整備等活動による資産運用支出	860,091	360,064	860,000	499,936	138.8%
	施設整備等活動資金支出計	1,262,406	987,695	1,305,199	317,504	32.1%
	差引	△ 1,206,056	△ 962,984	△ 1,299,834	△ 336,850	35.0%
調整勘定等	△ 48,908	1,992	10,258	8,266	415.0%	
施設整備等活動資金収支差額	△ 1,254,965	△ 960,991	△ 1,289,576	△ 328,585	34.2%	
小計(教育活動資金収支差額+施設整備等活動資金収支差額)		569,268	794,562	623,824	△ 170,738	-21.5%
その他の活動による資金収支	収入					
	借入金等収入	13,700	12,800	12,300	△ 500	-3.9%
	その他の活動によるその他の収入	200,393	242,690	201,034	△ 41,656	-17.2%
	小計	214,093	255,490	213,334	△ 42,156	-16.5%
	受取利息・配当金収入	36,822	17,798	15,086	△ 2,712	-15.2%
	その他の活動資金収入計	250,916	273,288	228,421	△ 44,867	-16.4%
	支出					
	借入金等返済支出	191,330	168,230	179,650	11,420	6.8%
	その他の活動による資産運用支出	297,700	226,778	267,781	41,003	18.1%
	その他の活動によるその他の支出	65,290	68,558	100,280	31,722	46.3%
	小計	554,320	463,566	547,712	84,146	18.2%
	借入金等利息支出	20,268	17,836	15,515	△ 2,321	-13.0%
	その他の活動資金支出計	574,588	481,403	563,227	81,824	17.0%
差引	△ 323,672	△ 208,114	△ 334,806	△ 126,692	60.9%	
その他の活動資金収支差額	△ 323,672	△ 208,114	△ 334,806	△ 126,692	60.9%	
支払資金の増減額(小計+その他の活動資金収支差額)		245,596	586,448	289,018	△ 297,430	-50.7%
前年度繰越支払資金		2,847,923	3,093,520	3,679,968	586,448	19.0%
翌年度繰越支払資金		3,093,520	3,679,968	3,968,986	289,018	7.9%

活動区分資金収支計算書は資金収支計算書の附属表となり、すべての収入と支出が表示されている資金収支計算書を①教育活動、②施設整備等活動及び③その他の活動の三つの活動区分にそれぞれ分類したものが活動区分資金収支計算書となります。企業会計のキャッシュフロー計算書とほぼ同様の計算目的を持つもので、どの活動から資金を獲得し、どの活動に資金を使用したか学校の「資金体質」を表します。



ウ) 事業活動収支計算書(旧:消費収支計算書)

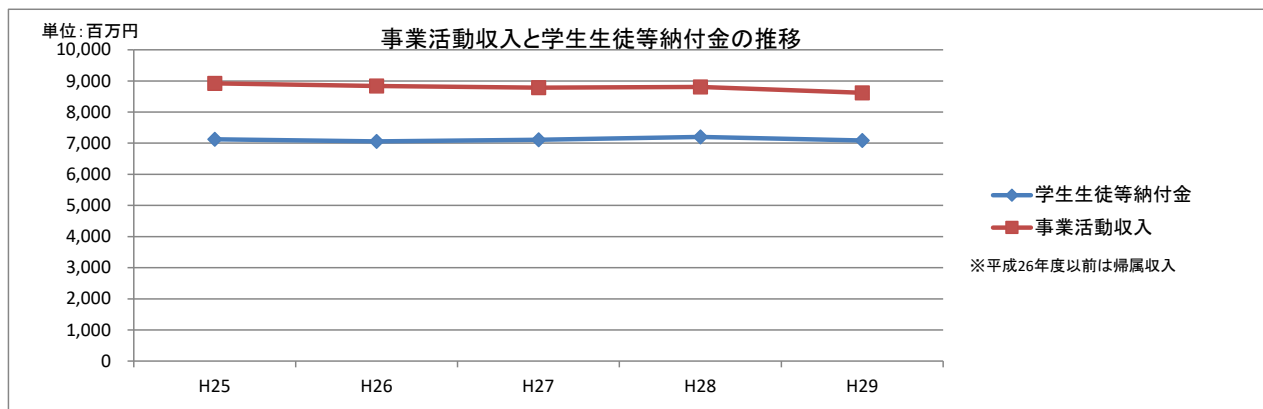
(単位:千円)			(単位:千円)		
消費収入の部			科目		
科目	平成25年度	平成26年度	27年度	28年度	29年度
学生生徒等納付金	7,128,943	7,058,687	7,110,440	7,201,800	7,089,372
手数料	171,142	156,269	155,910	141,025	133,417
寄付金	127,715	132,164	62,860	80,670	48,225
補助金	925,375	886,945	802,425	800,380	841,669
資産運用収入	46,788	68,373	231,223	213,611	233,963
資産売却差額	0	120,000	265,426	278,978	209,553
事業収入	200,263	196,195	8,628,286	8,716,466	8,556,200
雑収入	322,382	217,983	3,898,198	3,904,259	3,802,986
(A) 帰属収入合計	8,922,611	8,836,619	3,459,292	3,405,568	3,538,050
基本金組入額合計	△ 1,481,869	△ 950,273	1,053,623	1,045,407	1,039,077
(B) 消費収入の部合計	7,440,742	7,886,345	776,779	780,429	745,938
			224,034	231,643	222,934
			396	0	0
			8,134,666	8,090,257	8,086,976
			<b>493,619</b>	<b>626,209</b>	<b>469,224</b>
			36,822	17,798	15,086
			0	0	0
			36,822	17,798	15,086
			20,268	17,836	15,515
			0	0	0
			20,268	17,836	15,515
			<b>16,554</b>	<b>△ 38</b>	<b>△ 429</b>
			<b>510,173</b>	<b>626,170</b>	<b>468,795</b>
			0	0	0
			118,722	76,239	48,234
			118,722	76,239	48,234
			3,449	42,304	3,578
			102,800	102,800	102,800
			106,249	145,104	106,378
			<b>12,472</b>	<b>△ 68,865</b>	<b>△ 58,144</b>
			522,646	557,305	410,650
			△ 496,960	△ 652,730	△ 397,327
			25,686	△ 95,424	13,323
			△ 8,965,999	△ 8,940,312	△ 9,034,737
			0	1,000	0
			△ 8,940,312	△ 9,034,737	△ 9,021,414
			8,783,830	8,810,503	8,619,521
			8,261,184	8,253,198	8,208,870

- \*1 学生生徒等納付金とは、学生からの授業料、入学金、施設費などの収入です。
- \*2 経常費等補助金は国庫補助金で、学生生徒等納付金に次ぐ収入源となっています。  
なお、新会計基準では施設設備に係る補助金については、特別収入となります。
- \*3 人件費は、教職員の給与・期末手当・退職金等の支出となります。
- \*4 教育研究経費とは、教育研究活動に必要なすべての諸経費です。
- \*5 管理経費とは、総務や経理など法人業務や学生募集の経費などです。
- \*6 経常収支差額は、教育活動収支差額(a)と教育活動外収支差額(b)の合計です。  
教育事業を中心とした経常的な収支のバランスを表します。
- \*7 基本金組入前当年度収支差額は、改正前会計基準の帰属収支差額(\*7)となります。  
大学が運営する事業活動の収入の合計(\*8)から事業活動の支出の合計(\*9)を差し引いた、実質的な当期利益となります。

事業活動収支計算書は学校法人の経営状況が健全であるかどうかを示すもので、いわば企業会計の損益計算書にあたるものです。事業活動収入の合計が企業会計でいう収益で、事業活動支出の合計が費用にあたります。この事業活動収支差額が基本金組入前当年度収支差額となります。また、そこから資産の取得(施設・設備の購入)相当額等を基本金組入額として控除した額を当年度収支差額としています。



### 3 本法人の主な財務比率



		平成25年度	平成26年度			平成27年度	平成28年度	平成29年度
帰属収支差額比率	$\frac{\text{帰属収入}-\text{消費支出}}{\text{帰属収入}}$	6.5%	7.4%	事業活動収支差額比率	$\frac{\text{基本金組入前当年度収支差額}}{\text{事業活動収入}}$	5.9%	6.3%	4.8%
消費収支比率	$\frac{\text{消費支出}}{\text{消費収入}}$	112.1%	103.6%	基本金組入後収支比率	$\frac{\text{事業活動支出}}{\text{事業活動収入}-\text{基本金組入額}}$	99.6%	101.1%	99.9%
学生生徒等納付金比率	$\frac{\text{学生生徒等納付金}}{\text{帰属収入}}$	79.9%	79.8%	学生生徒等納付金比率	$\frac{\text{学生生徒等納付金}}{\text{経常収入}}$	82.0%	82.4%	82.7%
人件費比率	$\frac{\text{人件費}}{\text{帰属収入}}$	45.3%	43.6%	人件費比率	$\frac{\text{人件費}}{\text{経常収入}}$	44.9%	44.7%	44.4%
教育研究経費比率	$\frac{\text{教育研究経費}}{\text{帰属収入}}$	38.6%	38.7%	教育研究経費比率	$\frac{\text{教育研究経費}}{\text{経常収入}}$	39.9%	38.9%	41.3%
管理経費比率	$\frac{\text{管理経費}}{\text{帰属収入}}$	8.8%	9.5%	管理経費比率	$\frac{\text{管理経費}}{\text{経常収入}}$	8.9%	8.9%	8.7%
流動比率	$\frac{\text{流動資産}}{\text{流動負債}}$	180.8%	204.4%	流動比率	$\frac{\text{流動資産}}{\text{流動負債}}$	226.7%	283.7%	298.6%
負債比率	$\frac{\text{総負債}}{\text{自己資金}}$	20.6%	18.9%	負債比率	$\frac{\text{総負債}}{\text{純資産}}$	18.4%	17.2%	16.9%
自己資金構成比率	$\frac{\text{自己資金}}{\text{総資金}}$	82.8%	84.0%	純資産構成比率	$\frac{\text{純資産}}{\text{総負債}+\text{純資産}}$	84.4%	85.2%	85.6%
				教育活動資金収支差額比率	$\frac{\text{教育活動資金収支差額}}{\text{教育活動資金収入計}}$	21.1%	20.1%	22.4%

※ 自己資金=基本金+消費収支差額  
 ※ 総資金=負債+基本金+消費収支差額  
 ※ 経常収入=教育活動収入計+教育活動外収入計

#### 【財務関係比率について】

事業活動収支差額比率	事業活動収入に対する基本金組入前の当期収支差額が占める割合で、この比率がプラスで大きいほど自己資金が充実し、財政面での将来的な余裕につながるものです。
基本金組入後収支比率	事業活動収入から基本金組入額を控除した額に対する事業活動支出が占める割合を示す比率です。一般的には、収支が均衡する100%前後が望ましいと考えられるが、臨時的な固定資産の取得等の影響により、一時的に比率が上昇する場合があります。
学生生徒等納付金比率	学生生徒等納付金の経常収入に占める割合を示す比率です。学校法人の事業活動収入の中で最大の割合を占めており、外部要因に影響されることの少ない重要な自己財源であることから、この比率が安定的に推移することが望ましいとされています。
人件費比率	人件費の経常収入に占める割合を示す比率です。人件費は学校における最大の支出要素であり、この比率が適正水準を超えると経常収支の悪化に繋がる要因ともなります。
教育研究経費比率	教育研究経費の経常収入に占める割合を示す比率です。教育研究経費は教育研究活動の維持・充実のために不可欠なものであり、収支均衡を失しない範囲内で高くなることが望ましいとされています。
管理経費比率	管理経費の経常収入に占める割合を示す比率です。管理経費は教育研究活動以外の目的で支出される経費であり、学校法人の運営のため、ある程度の支出はやむを得ないものの、比率としては低い方が望ましいとされています。
流動比率	流動負債に対する流動資産の割合を示す比率です。1年以内に償還又は支払わなければならない流動負債に対して、現金預金及び1年以内に現金化が可能な流動資産がどの程度用意されているかという短期的な支払能力を判断する重要な指標のひとつで、一般的には200%以上であれば優良とみなされます。
負債比率	他人資金と自己資金との割合で、他人資金である総負債が自己資金である純資産を上回っていないか測る指標であり、100%以下で低い方が望ましいとされています。
純資産構成比率	純資産の「総負債及び純資産の合計額」に占める構成割合で、学校法人の資金の調達源泉を分析する上で、最も重要な指標です。この比率が高いほど財政的には安定しており、逆に50%を下回る場合は他人資金が自己資金を上回っていることを示します。
教育活動資金収支差額比率	教育活動資金収支差額の教育活動収入に占める割合を示し、学校法人の本業である「教育活動」でキャッシュフローが生み出しているかを測る比率です。

本書は、私立学校法第47条第1項に基づく事業報告書です。

発 行 学校法人 東京薬科大学

編 集 総務部

東京都八王子市堀之内1432-1

電話 042(676)6702

発行日 平成30年5月